

(19) 대한민국특허청(KR)  
(12) 등록실용신안공보(Y1)

(51) Int. Cl. <sup>7</sup> H04N 5/655	(45) 공고일자 (11) 등록번호 (24) 등록일자	2002년01월05일 20-0259625 2001년12월21일
--	-------------------------------------	--

(21) 출원번호	20-2001-0023636
(22) 출원일자	2001년08월03일
(73) 실용신안권자	이창하 경상북도 구미시 고아읍 이레리 318-1 럭키아파트 1동 401호
(72) 고안자	이창하 구미시고아읍이레리381-1럭키아파트1동401호
(74) 대리인	허용록

심사관 : 최미숙

(54) 영상표시기기의 높이 또는 경사 조절장치

요약

본 고안은 컴퓨터용 모니터와 같은 영상표시기기에 있어서 영상이 표시되는화면의 상하 높이 또는 경사조절을 할 수 있도록 한 장치에 관한 것으로, 특히 상기 영상표시기기의 자체 하중을 지탱하여 평형을 유지할 수 있도록 탄성력을 발생하는 코일 스프링과 함께 래크 부재에 피니언 부재를 체결시키고, 상기 피니언 부재의 토크 조절을 통해 영상표시기기의 화면의 높이가 어느 위치에 있어도 항상 균형을 유지한 상태로 멈추어질 수 있도록 한 것이다.

대표도

도1

색인어

영상표시기기, 래크, 피니언, 토크

명세서

도면의 간단한 설명

- 도 1은 본 고안에 따른 전체적인 구성을 나타낸 단면도
- 도 2는 본 고안에 따른 래크 부재와 피니언 부재가 결합되어 동작되는 상태를 나타낸 단면도
- 도 3은 본 고안에 따른 래크 부재와 피니언 부재가 결합된 상태를 나타낸 단면도
- 도 4는 본 고안에 따른 래크 부재를 도 2의 'B' 방향에서 바라 본 정면도
- 도 5는 본 고안에 따른 피니언 부재를 나타낸 단면도
- 도 6은 본 고안에 따른 피니언 부재를 나타낸 분해 사시도

\* 도면의 주요 부분에 대한 부호의 설명 \*

- |               |             |                   |                      |
|---------------|-------------|-------------------|----------------------|
| 1 : 래크 부재     | 2 : 선단부     | 3 : 피니언 가이드       | 4 : 래크 기어            |
| 5 : 수평 리브     | 6 : 수직 리브   | 7 : 체결부           | 8 : 피니언 부재           |
| 9 : 피니언       | 10 : 피니언 기어 | 11 : 원형돌기         | 12 : 사각돌기            |
| 13 : 체결부      | 14 : 요홈     | 15 : 고정홈          | 16, 35, 38, 39 : 나사공 |
| 17, 22 : 원형통공 | 18 : 탄성와셔   | 19 : 만곡부          | 20 : 접촉부             |
| 21 : 고정편      | 23 : 압력와셔   | 24 : 압인부          | 25 : 사각통공            |
| 26 : 평와셔      | 27 : 스프링 와셔 | 28 : 볼트           | 29 : 너트              |
| 30 : 코일 스프링   | 31 : 받침부재   | 32, 33, 34 : 조절받침 |                      |
| 36 : 체결부재     | 37 : 코일홈    | 40 : 안내공          | 41, 42 : 고정나사        |

고안의 상세한 설명

**고안의 목적**

**고안이 속하는 기술 및 그 분야의 종래기술**

본 고안은 컴퓨터용 모니터와 같은 영상표시기기에 있어서 영상이 표시되는 화면의 상하 높이 또는 경사조절을 할 수 있도록 한 장치에 관한 것으로, 특히 상기 영상표시기기의 자체 하중을 지탱하여 평형을 유지할 수 있도록 탄성력을 발생하는 코일 스프링과 함께 래크(Rack) 부재에 피니언(Pinion) 부재를 체결시키고, 상기 피니언 부재의 토크(Torque) 조절을 통해 영상표시기기의 화면의 높이가 어느 위치에 있어도 항상 균형을 유지한 상태로 멈추어질 수 있도록 한 것이다.

종래에는 일반적으로 영상표시기기의 화면의 높이 또는 경사조절을 하기 위해 부피가 큰 별도의 받침대를 상기 영상표시기기의 하부위에 체결하여 사용하는 구조로 되어 있으며, 이와 같은 종래의 방식은 사용자의 눈 높이에 맞게 화면의 상하 높이 또는 경사조절을 할려면 그 조작이 불편하여 어려움이 발생하는 문제점이 있었다.

**고안이 이루고자하는 기술적 과제**

상기한 바와 같은 문제점을 감안한 본 고안은 영상표시기기의 자체 하중과 평형시켜 화면의 높이 또는 경사를 사용자가 원하는 위치로 쉽게 조절할 수 있도록 함에 그 목적이 있다.

**고안의 구성 및 작용**

상기한 바와 같은 본 고안의 목적을 달성하기 위하여, 탄성력을 발생하는 코일 스프링을 구비하고, 래크 부재에 피니언 부재를 체결시키며, 상기 피니언 부재의 토크 조절을 통해 영상표시기기의 화면의 높이 또는 경사를 조절하도록 한 것을 그 특징으로 한다.

이하, 본 고안에 의한 영상표시기기의 상하 높이 또는 경사조절 장치에 대한 구성을 첨부된 도 1 내지 도 6을 참조하여 상세히 설명하면 다음과 같다.

본 고안은 상기 영상표시기기의 자체 하중을 탄성력으로 지탱하기 위한 코일 스프링(30)이 끼워지며, 상기 영상표시기기의 저면부에 체결되는 체결부재(36)와, 상기 코일 스프링(30)의 내측으로 삽입되며, 하측은 상기 영상표시기기를 받쳐주는 받침부재(31)에 체결되고, 상측은 상기 체결부재(36)의 안내공(40) 속으로 관통되도록 구비되는 래크 부재(1)와, 상기 체결부재(36)에 고정되며, 상기 코일 스프링(30)에 의해 지탱되고 있는 영상표시기기의 높이 또는 경사를 조절하여 주기 위해 상기 래크 부재(1)에 결합되어지는 피니언 부재(8)로 구성되어 있다.

상기 래크 부재(1)는 하부위에는 원형상의 선단부(2)가 형성되고, 그 외측으로는 상,하 방향으로의 이동시 중심을 잡아주는 수평 리브(5)와 수직 리브(6)가 형성되고, 상기 수평 리브(5)의 내측으로는 피니언 가이드(3) 및 래크 기어(4)가 종방향으로 형성되며, 상기 선단부(2)의 하단으로는 래크 부재(1)를 받침부재(31)에 체결하는 체결부(7)가 구성되어 있다.

상기 래크 부재(1)에 결합되는 피니언 부재(8)의 구성으로는, 상기 래크 기어(4)에 맞물리어 회전하는 피니언(9)은 원형상으로 형성된 피니언 기어(10)와, 원형돌기(11)와 사각돌기(12)가 구성되며, 상기 피니언(9)이 체결되어지는 체결부(13)는 원형상의 요홈(14)에 고정홈(15)과 원형통공(17)을 구비함과 함께 나사공(16)이 구성되며, 상기 체결부(13)에 삽설되어지는 탄성와셔(18)는 상기 피니언(9)의 원형돌기(11)에 끼워지는 원형통공(22)이 구비되고, 탄성력을 발생하는 만곡부(19)와 마찰력을 발생하는 점착부(20)가 구성되며, 상기 체결부(13)의 고정홈(15)에 고정되어지는 고정편(21)이 구성되며, 상기 탄성와셔(18)에 점착되어 체결되어지는 압력와셔(23)는 상기 탄성와셔(18) 보다 두께가 더 두꺼우며, 상기 피니언(9)의 사각돌기(12)에 끼워지는 사각통공(25)이 구비되고, 상기 탄성와셔(18)에 압력을 인가하는 압인부(24)가 구성된다. 또한, 평와셔(26)와 스프링와셔(27)를 구비하고, 볼트(28)와 너트(29)로 상기 피니언 부재(8)를 모두 체결하여 이루어지는 구성으로 되어 있다.

그리고, 상기 코일 스프링(30) 및 래크 부재(1)와 피니언 부재(8)를 일체로 결합시켜 주기 위해 받침부재(31)와 체결부재(36)가 구성된다.

상기 받침부재(31)에는 테이퍼 형상의 크기가 각각 다른 조절받침(32)(33)(34)을 다수개 구비하여 그 크기 순서대로 조합하여 결합하고, 상기 조절받침(34)에는 나사공(35)을 구비하여 상기 체결부재(36)에 고정나사(42)로 체결하며, 상기 조절받침(32)에는 래크 부재(1)의 체결부(7)가 체결되는 구성으로 된다.

또한, 영상표시기기의 하부위에 체결되어지는 체결부재(36)에는 상기 피니언 부재(8)가 고정되어지는 나사공(38)과, 상기 코일 스프링(30)이 삽설되는 코일홈(37)과, 상기 래크 부재(1)가 관통되어지는 안내공(40)과, 상기 받침부재(31)와 체결부재(36)를 고정나사(42)에 의해 서로 결합되어지는 나사공(39)이 구성된다.

상기에 언급되지 않은 미설명 부호 41은 고정나사이다.

상기와 같이 구성된 본 고안의 동작에 대해 도1 내지 도 6을 참조하여 상세히 설명하면 다음과 같다.

먼저, 피니언 부재(8)를 조립하기 위한 과정에 대해서 설명하면 다음과 같다. 상기 피니언(9)의 사각돌기(12)와 원형돌기(11)를 체결부(13)의 원형통공(17)을 통해 삽입하여 주고, 상기 탄성와셔(18)를 요홈(14) 내부에 삽입하여 원형돌기(11)에 끼워지도록 함과 동시에 고정편(21)이 고정홈(15)에 고정되어지도록 하며, 이어서 압력와셔(23)를 요홈(14) 내부에 삽입하여 탄성와셔(18)의 점착부(20)와 압력와셔(23)가 서로 점착되도록 하여 사각돌기(12)에 끼워준 다음, 평와셔(26)와 스프링와셔(27) 및 볼트(28)와 너트(29)를 사용하여 체결하게 된다. 이때, 상기 볼트(28)와 너트(29)의 체결력은 영상표시기기의 자중을 고려하여 탄성와셔(18)와 압력와셔(23) 간에 적절한 마찰 압력이 유지되도록 체결하게 된다.

다음은 상기와 같이 조립되어진 피니언 부재(8)를 래크 부재(1)에 결합시켜 주는 과정에 대해서 설명하기로 한다. 상기 래크 부재(1)에 형성된 피니언 가이드(3)와 래크 기어(4) 사이에 피니언(9)을 안착시켜 래크 기어(4)와 피니언 기어(10)가 서로 맞물려 지도록 한다. 이와 같이 이루어진 상태에서 상기 체결부재(36)에 의해 체결되어진 영상표시기기의 화면의 높이 또는 경사를 사용자의 눈 높이에 맞도록 상 또는 하방향으로 높르거나 당겨주게 되는데, 이때 탄성력을 발생하는 코일 스프링(30)에 의해 영상표시기기의 자중을 지탱하면서 평형을 이루어 종과 동시에 래크 부재(1)가 안내공(40)사이를 화살표(A)와 같이 상하 방향으로 조절되어지고, 이와 함께 받침부재(31)의 조절받침(32)(33)(34)도 상기 화살표(A)와 같이 상하 방향으로 삽입되거나 돌출되면서 조절이 이루어지게 진다.

한편, 피니언 부재(8)에 구비된 상기 탄성와셔(18)는 피니언(9)이 좌 또는 우방향으로 회전하면서 탄성와셔(18)와 압력와셔(23)에 각각 구비된 만곡부(19)와 압인부(24)에 의해 압력을 받으면서 탄성력을 발생하게 되고, 상기 피니언(9)의 피니언 기어(10)가 래크 기어(4)에 맞물려서 볼트(28)를 축으로 회전동작이 이루어지게 되고, 이때 상기 탄성와셔(18)의 접촉부(20)와 압력와셔(23)이 서로 접촉되어 마찰력을 발생하면서 피니언(9)의 회전력 즉, 토크를 제어하여 멈추어 줌으로써 상기 코일 스프링(30)에 의해 일차적으로 지탱되고 있는 영상표시기기의 현재의 높이를 그대로 유지시켜 상기 영상표시기기의 높이 또는 경사를 조절시켜 주는 작용을 하게 되는 것이다.

**고안의 효과**

이상에서 설명한 바와 같이 본 고안은 영상표시기기의 자체 하중과 평형시켜상기 영상표시기기의 화면의 높이를 사용자가 원하는 위치로 쉽게 조절할 수 있어서 사용이 매우 편리한 효과가 있다.

**(57) 청구의 범위**

**청구항 1**

영상표시기기의 화면의 높이 또는 경사 조절을 하기 위한 장치에 있어서,

상기 영상표시기기의 자체 하중을 탄성력으로 지탱하기 위한 코일 스프링이 끼워지며, 상기 영상표시기기의 저면부에 체결되는 체결부재와;

상기 코일 스프링의 내측으로 삽입되며, 하측은 상기 영상표시기기를 받쳐주는 받침부재에 체결되고, 상측은 상기 체결부재의 통공속으로 관통되도록 구비되는 래크 부재와;

상기 체결부재에 고정되며, 상기 코일 스프링에 의해 지탱되고 있는 영상표시기기의 높이 또는 경사를 조절하여 주기 위해 상기 래크 부재에 결합되어지는 피니언 부재로 구성되는 것을 특징으로 하는 영상 표시기기의 높이 또는 경사 조절장치

**청구항 2**

제 1항에 있어서,

상기 래크 부재의 하부위에는 원형상의 선단부가 형성되고, 그 외측으로는 상, 하 방향으로의 이동시 중심을 잡아주는 수평 리브와 수직 리브가 형성되고, 상기 수평 리브의 내측으로는 피니언 가이드 및 래크 기어가 종방향으로 형성되며, 상기 선단부의 하단으로는 상기 래크 부재를 받침부재에 체결하는 체결부가 구성되는 것을 특징으로 하는 영상 표시기기의 높이 또는 경사 조절장치

**청구항 3**

제 1항에 있어서,

상기 피니언 부재는 상기 래크 기어와 맞물리어 회전하는 피니언이 체결되는 체결부와, 상기 체결부에 피니언과 함께 체결되며, 상기 피니언의 토크를 발생하기 위한 탄성와셔 및 상기 피니언의 토크를 조절하기 위해 압력과 마찰력을 발생하는 압력와셔를 포함하여 구성되는 것을 특징으로 하는 영상 표시기기의 높이 또는 경사 조절장치

**청구항 4**

제 1항에 있어서,

상기 받침부재는 테이퍼 형상의 크기가 각각 다른 조절받침을 다수개 구비하여 그 크기 순서대로 조합하여 결합하고, 상기 체결부재에 체결되는 것을 특징으로 하는 영상 표시기기의 높이 또는 경사 조절장치

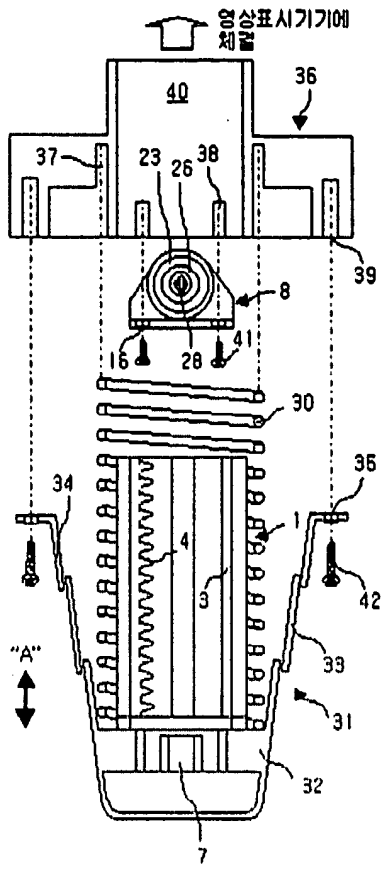
**청구항 5**

제 1항에 있어서,

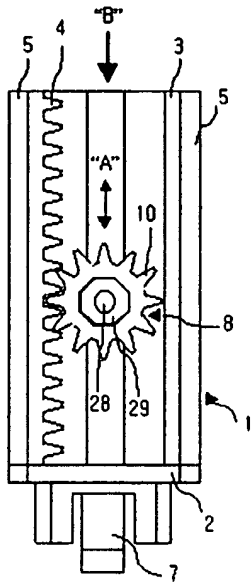
상기 체결부재에는 래크 부재가 관통되어지는 안내공이 구비되며, 상기 안내공에 형성된 나사공에 피니언 부재가 고정되어지는 것을 특징으로 하는 영상 표시기기의 높이 또는 경사 조절장치

도면

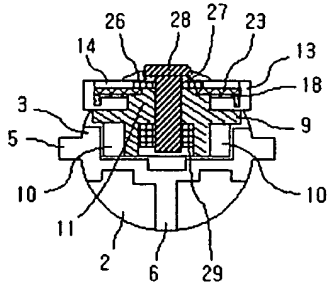
도면1



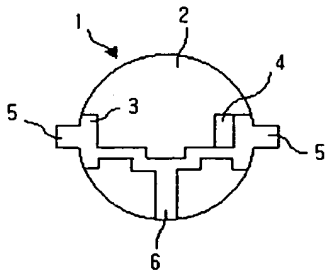
도면2



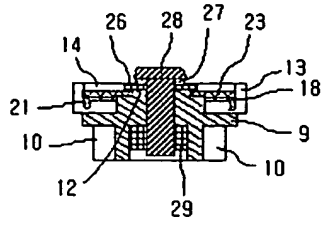
도면3



도면4



도면5



도면6

